

LK Värmekretsfordelare RF

UTFÖRANDE

LK Värmekretsfordelare RF är tillverkad i rostfritt stål och finns i utförande från 1 till 12 st golvvärmekretsar. Värmekretsfordelaren levereras färdigmonterad på konsol. Fordelaren har termometrar på tillopp och retur, manuella avluftare samt påfyllnads-/avtappningsventiler*.

**Gäller ej VKF RF 1*

Den övre fördelarstammen märkt FLOW (tillopp) är försedd med flödesindikatorer samt injusteringsventiler för injustering av respektive kretsflöde. Flödesindikatorerna är tillverkade av temperatur- och slagålig plast. Plasten är resistent mot frostskyddsmedel såsom glykol samt etanol med upp till 50% inblandning.

Den nedre fördelarstammen märkt RETURN (retur) har handmanöverdon för avstängning av respektive krets. Handmanöverdonen ersätts normalt med elektrotermiska ställdon, se rubrik LK Ställdon.

Värmematning kan anslutas till fördelaren från vänster eller höger sida. Vid leverans är fördelaren klar för högeranslutning. Anslutning från vänster görs genom att flytta ändpropparna.

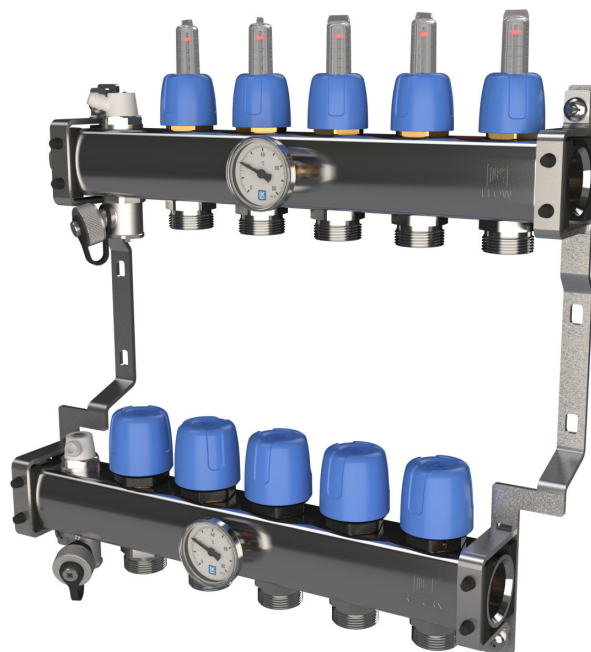
Bipackat finns märkbrickor för uppmärkning av respektive golvvärmekrets, montageinstruktion samt en skyddspåse vilken används för att skydda fördelaren från t.ex. betongstänk under byggtiden.

FÖRUTSÄTTNINGAR

Förutsättningen för en god funktion av golvvärmesystemet är en väderstyrd reglering av framledningstemperaturen samt en väl genomförd och dokumenterad injustering av primär- och kretsflöden.

DOKUMENTATION

Inställda värden/flöden ska dokumenteras i egenprovsningsprotokoll, vilket bifogas handlingar för drift och underhåll. I de anläggningshandlingar som levereras från LK finns även en mall för egenprovning.



LK Värmekretsfordelare RF, 2-12 kretsar.



LK Värmekretsfordelare RF, 1 krets.

GENERELLA ANVISNINGAR

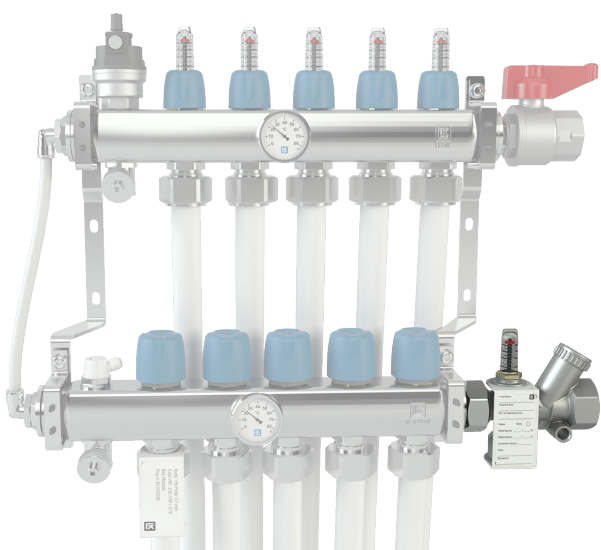
Börja arbetet med att läsa igenom denna monteringsanvisning samt monteringsanvisningen för det aktuella golvvärmesystemet.

LK KULVENTIL

Fram- och returledning ska vid värmekretsfordelaren vara försedda med avstängningsventil. Beträffande returledningen, se instruktioner under injusteringsventil.

INJUSTERINGSVENTIL

Vid anläggning med två eller fler värmekretsfordelare eller vid inkoppling till blandade system, ska samtliga returledningar vara försedda med injusteringsventil, t.ex. LK OptiFlow Evo II. Detta för att totalflödet till respektive fördelare ska kunna injusteras korrekt. Även i anläggning med 1 st värmekretsfordelare kommer injusteringen att underlättas om injusteringsventil monteras. Injusteringsventilen kan monteras vid fördelaren alternativt vid värmekällan om det finns separata returledningar från respektive fördelare.



Injusteringsventil LK OptiFlow Evo II

Injusterings- och avstängningsventiler kan också monteras på ev. gruppfordelare, exempelvis LK Qmax, se separat anvisning för gruppfordelare LK Qmax. Detta är ett vanligt förfarande på större anläggningar.

LK ANSLUTNINGSKOPPLINGAR RF

För röranslutning mot LK Värmekretsfordelare RF finns klämringskopplingar för LK Golvvärmerör och LK Universalrör i PE-X och PAL för dimension 12, 16, 20 mm samt pressanslutningskopplingar för dimension 16 och 20 mm.

PLACERING AV LK VÄRMEKRETSFÖRDELARE RF

LK Värmekretsfordelare monteras på anvisad plats enligt ritning. Ska värmekretsfordelaren monteras i LK Fördelarskåp, se särskild rubrik.

LK FÖRDELARSKÅP

LK Värmekretsfordelare RF placeras med fördel i LK Fördelarskåp. Skåpen finns i två olika utföranden LK Fördelarskåp GV och LK Fördelarskåp. LK Fördelarskåp GV är anpassade enligt Svensk branschpraxis, se nedan under *LK Fördelarskåp GV*.

LK Fördelarskåp GV

LK Fördelarskåp GV är avsett för montage av LK Värmekretsfordelare RF. Skåpet finns i tre olika storlekar för montage i vägg. Med hjälp av tillbehöret LK Sockel kan skåpet även monteras utvändigt på vägg. Skåpet är försett med en vattentät botten med rör genomföringar i gummi och där eventuellt läckagevatten kan dräneras till valfri plats i enlighet med branschpraxis. Skåpets bakstycke är försett med infästning anpassat för värmekretsfordelarens konsol samt anvisad plats för montage av utrustning för rumsreglering.

Ram och lucka levereras som separat artikel. Luckan är försedd med spårskruvmejsellås och som tillbehör finns nyckellås.

LK Fördelarskåp

LK Fördelarskåp är tillgängligt i tre olika storlekar och i två utföranden, för inbyggnad respektive utvändigt montage. Skåpen levereras med spårskruvmejsellås och som tillbehör finns nyckellås. I skåpet finns montageskenor som är justerbara i höjd- och sidled. För att undvika skador på skåpet i samband med bygget kan skåpet monteras i efterhand utan att fördelaren behöver demonteras.

Dessa skåp uppfyller inte Svensk branschpraxis och säljs därför normalt inte på den svenska marknaden.

LK BY-PASS RF

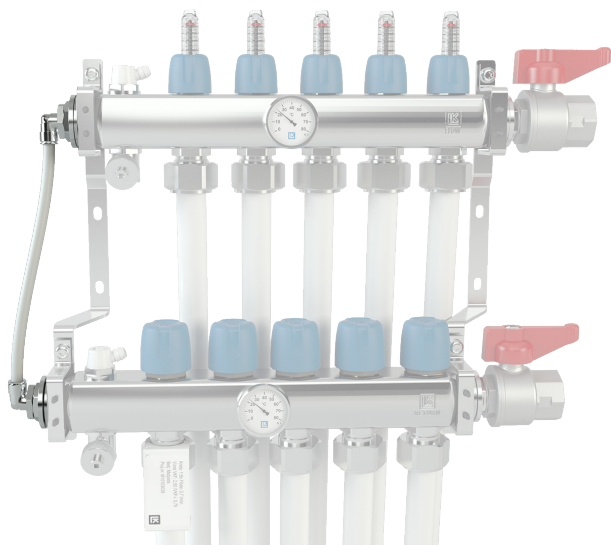
Ett mindre cirkulationsflöde kan vara nödvändigt för att säkerställa cirkulationspumpens funktion när samtliga kretsar är försedda med elektrotermiska ställdon. Värmekretsfordelare ska då förses med By-Pass. Det finns två typer, LK By-Pass RF samt LK By-Pass Delta P RF.

Den förstnämnda ger ett litet kontinuerligt "läckflöde" via en fast strypning, Kvs 0,05, från tilloppsledning till returledning.

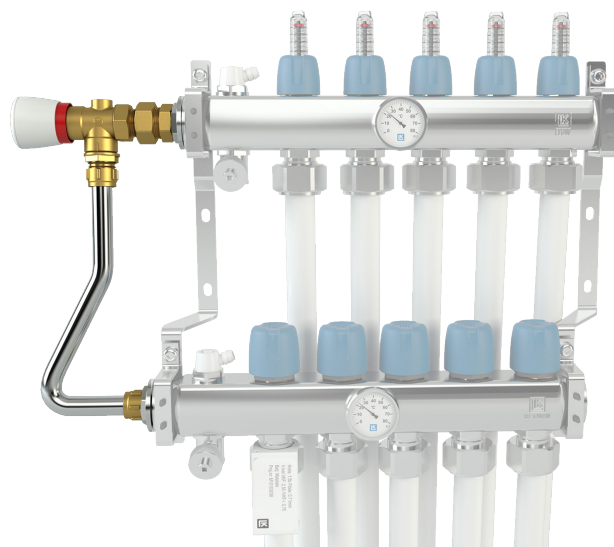
Den andra är LK By-Pass Delta P RF vilken har en inställbar differenstrycksventil. När ställdonen (ett eller flera) stänger returventilerna kommer differenstrycket att öka. Differenstrycksventilen öppnar därmed och tryckskillnaden över ventilerna kommer då att minska i motsvarande grad. Båda By-Passtyper kan valfritt monteras på höger eller vänster sida av fördelaren.

I de fall LK Kopplingsbox eller LK ICS Mottagarenhet är monterad med inkopplad pumplogik behövs inte något By-Passflöde. Kopplingsboxen/mottagarenheten styr då cirkulationspumpen så att den stannar vid stängda ventiler.

Ifall någon av LK:s shuntgrupper med automatiskt varvtalsreglerad pump är monterad och försörjer golvvärmen kan By-Pass uteslutas. Pumpen reglerar då automatiskt hastigheten/flödet efter golvvärmens behov.



LK By-Pass RF monterad på LK Värmekretsfordelare RF



LK By-Pass Delta P RF monterad på LK Värmekretsfordelare RF.

RÖRFÖRLÄGGNING

Lägg ut rören enligt uppgjord förläggningsritning för anläggningen och märk upp kretsarna med nummer och namn enligt ritning, använd de bipackade märkbrickorna. Rörförläggningen påbörjas med anslutning av framledningen till den övre stammen av värmekretsfordelaren. Beakta strömningsriktningen i kretsen så att tilloppsledningen kommer närmast yttervägg. Rörböjningsstöd ska finnas på samtliga rör vid uppgången mot fördelaren. Planera rördragningen så att inte framkomligheten av fram- och returledningar hindras. Rörvinda är ett bra hjälpmedel som underlättar vid rörförläggningen.

RÖRANSLUTNING MED KLÄMRINGSKOPPLING

Röranslutning till värmekretsfordelaren sker genom att först avpassa rörlängden och sedan montera anslutningskoppling enligt bilden nedan. Smörj klämring före åtdragning. Observera att O-ringarna inte ska smörjas. Använd LK Anslutningskoppling RF som är anpassad till fördelaren och LK Värmerör, LK Universalrör samt LK PAL-rör. Kopplingen har en monterad fiberbricka som har till uppgift att separera PAL-rörets aluminiummantel från stödhylsans mässing vilket annars kan ge upphov till korrosion. Kapning av rör ska alltid ske med rörsax så att snittet blir rakt.

Efter provtryckning och en kortare tids provdrift med värme ska kopplingarna efterdragas.



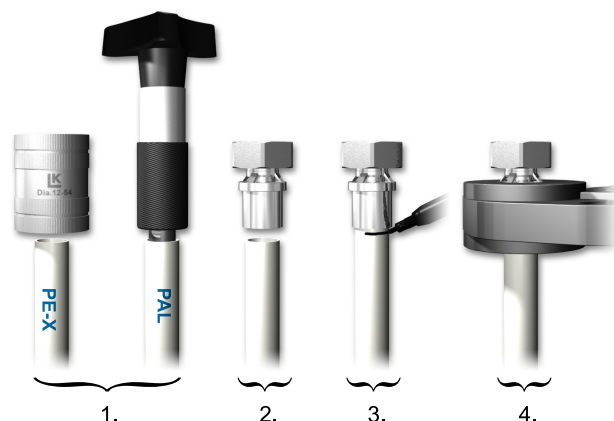
Röranslutning med LK Anslutningskoppling RF.

RÖRANSLUTNING MED PRESSANSLUTNINGSKOPPLING

Röranslutning till värmekretsfordelaren sker genom att först avpassa rörlängden och sedan montera pressanslutningskopplingen enligt bilden nedan. Röränden ska fasas för att inte skada O-ringarna på kopplingens instickshylsa. För PE-X-rör kan en vanlig röravgradare användas för fasning enl. bild nedan. För PAL-rör ska LK:s PressPex Kalibreringsverktyg användas för samtidig fasning och rörkalibrering. Den fasade röränden skjuts in i kopplingen mot första O-ringens och därefter med en lätt vridning, in till botten på kopplingen.

OBS! Kontrollera att röret har bottnat i kopplingen via dess inspektionshål. Markera insticksdjupet för att säkerställa att röret inte har glidit ur innan pressning påbörjas. Kontrollera att pressbackarna är rengjorda och att låsbulten är helt inskjuten i maskinens fäste. Använd pressbackar märkta KSP11/LK eller TH för avsedd rördimension. Pressverktyget sätts på plats och den automatiska pressningen kan startas. Obs! Pressbackarna måste vara riktade vinkelrätt mot kopplingen under pressmomentet. Var uppmärksam så att det inte finns något främmande föremål som kan förhindra att backarna inte kan gå helt ihop.

Innan arbetet avslutas ska alla kopplingar kontrolleras så att ingen koppling är opressad.

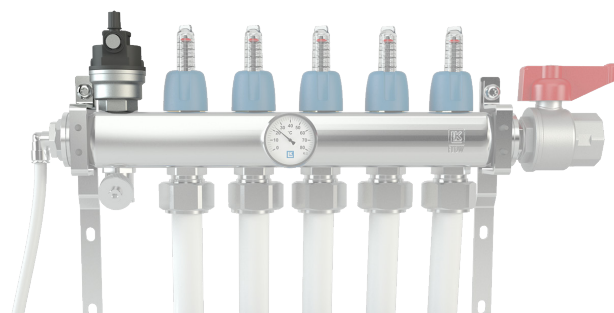


För PE-X-rör kan en vanlig röravgradare användas. För PAL-rör ska LK:s PressPex Kalibreringsverktyg användas för samtidig fasning och rörkalibrering

LK AVLUFTARE RF

Den manuella avluftaren kan, om så önskas, bytas ut mot en automatisk avluftare*. Den automatiska avluftaren underlättar avluftning i samband med uppstart. LK Avluftare RF har två luftskruvar, en manuell för snabbavluftning på toppen av avluftaren samt en luftskruv på sidan för automatisk avluftning. Luftklockans luftskruv ska stängas ca 1 månad ifrån driftsättning av värmesystemet.

* ej möjligt för VKF RF, 1 krets



PÅFYLLNING OCH AVLUFNING

Gäller VKF RF, 2-12 kretsar

Innan värmesystemet fylls upp ska man tillse att respektive golvvärmekrets inte påverkas av systempåfyllnaden, stäng tillopps- och returventil för respektive krets. Vid behov kan systempåfyllnad göras via fördelarens påfyllnings- och avtappningsventil. Avlufta värmesystemet noga innan påfyllningen av värmekretsfordelaren påbörjas.

Utför nedan moment vid påfyllnad/avlufning av golvvärmsystemet:

1. Stäng avstängningsventilerna mot tillopp- och returledning till fördelaren.
2. Injusteringsventilerna på övre fördelarstammen ska stängas, d.v.s. skruvas i botten. Lyft av den blå huven och stäng ventilen med handkraft (verktyg t.ex. polygrip får inte användas).
3. Handmanöverdonen på nedre fördelarstammen ska också vara stängda.
4. Anslut vattentryck till påfyllningsventilen på den övre fördelarstammen.
5. Anslut slang på motsvarande ventil på nedre fördelarstammen. Slangen dras till golvbrunn eller uppsamlingskärl.
6. Öppna ventilerna på påfyllnings- och avtappningsventilerna. Släpp därefter varsamt på vattentryck.
7. Öppna först den injusteringsventil som är längst bort från påfyllningen.
8. Öppna därefter försiktigt motsvarande handmanöverdon på nedre fördelarstammen och spola igenom kretsen tills all luft är borta. Detta blir samtidigt en kontroll att kretsarna är inbördes rätt anslutna mot värmekretsfordelaren.
9. Stäng sedan först handmanöverdonet och därefter injusteringsventilen.
10. Upprepa proceduren krets för krets tills samtliga är avluftade.
11. Stäng påfyllnings- och avtappningsventilerna. Stäng för vattentrycket och koppla bort slangarna samt skruva på ventilernas skyddshuv.
12. Öppna avstängningsventilerna mot tillopp- och returledning till fördelaren samt avlufta fördelarrören via dess manuella avluftningsventiler.
13. Återställ därefter injusteringsventiler och handmanöverdon för respektive krets.

TÄTHETSPROVNING

Tätetsprovning av LK Värmekretsfordelare med anslutna golvvärmekretsar utförs enl. nedan.

Tätetsprovning med vatten eller gas ska ske med beaktande av Arbetsmiljöverkets föreskrif-

ter i AFS 2006:8 (Ändring 2011:15). Tätetsprovning med gas ska endast ske i undantagsfall då denna provningsmetod kan innebära risker för personsäkerhet. Observera att tätetsprovning med gas endast får utföras av en ackrediterad person/företag.

Tätetsprovning utförs lämpligen före injustering och före montage av eventuella ställdon, d.v.s. med samtliga ventiler fullt öppna.

Tätetsprovning ska utföras med 9 bars vattentryck. Trycket ska upprätthållas i 30 min, för att därefter sänkas till 4,5 bar. Detta tryck ska kvarstå under minst 90 min utan trycksänkning. Dock kan mindre variationer i tryck förekomma på grund av temperaturförändringar av medium och omgivning samt på grund av plaströrets elasticitet.

Om presskopplingar är använda ska tätetsprovningen ovan föregås av en extra tätetskontroll i enlighet med Branschregler Säker Vatteninstallation kap. 4.1.1. Rörledningarna trycksätts till ett kontrolltryck av 3 bar under minst 30 minuter. Samtliga fogar ska avsynas. Trycket får inte sjunka under kontrolltiden. Fortsätt därefter med tätetsprovning enligt ovan.

- Utse en sakkunnig person som ska leda arbetet och upprätta provningsprotokoll. Protokollet ska bifogas handlingar för drift och underhåll.
- Säkerställ att installationen och alla fästdon, fixeringar, stöd med flera tål belastningarna vid kontrollen.
- Föreligger frysrisk ska systemet frostskyddas med inblandning av etylen- eller propylen-glykol. Använd endast glykol avsedd för värmsystem (OBS! ej kylarglykol). Även etanolinblandning kan användas, beakta dock värmsystemets övriga komponenters tålighet mot etanolinblandning. Blandningsförhållandet ska vara enligt fabrikantens anvisningar.
- Före idrifttagande av anläggningen ska hela värmsystemet noggrant renspolas från eventuellt frostskyddsmedel. Tänk på att andra apparater i värmsystemet kan vara frostskyddade från fabrik och innehålla små mängder frostskyddsmedel. Tänk på att om-

händerta den utspolade glykolemulsionen på ett miljömässigt korrekt sätt.

- Se till att alla fogar är synliga och torra.
- Se till att mätutrustningen fungerar korrekt.
- Vid provning med vatten ska rörsystemet vattenfyllas, avluftas och sedan trycksätts till angivet värde.

Under den tid som angivits för täthetsprovningen ska samtliga kopplingspunkter avsynas med avseende på:

- Att inga "smygläckage" förekommer. Denna kontroll är mycket viktig eftersom sådana läckage inte alltid kan avläsas på tryckutrustningens manometer.
- Att samtliga klämringkopplingar är kontrollerade och att samtliga PressPex-kopplingar är pressade.

Vägledning vid installation i befintliga värmesystem. Om nyinstallationen inte kan separeras från det befintliga värmesystemet under täthetsprovningen bör provningen utföras med värmesystemets befintliga drifttryck.

Täthetskontroll med luft, låga tryck - en metod framtagen av VVS Företagen och Säker Vatten AB

Om det finns risk för frysning eller bakterieväxt innan ett rörsystem ska tas i drift är det opraktiskt att utföra täthetskontrollen med vatten. Branschregler Säker Vatteninstallation visar på sin hemsida www.sakervatten.se hur en förenklad täthetskontroll med luft kan gå till.

OBS! Denna metod får under inga omständigheter utföras med ett högre provningstryck än 1,1 bar och ersätter INTE den obligatoriska täthetskontrollen.

Följ noggrant Säker Vatteninstallations dokument "Förenklad täthetskontroll med luft för vissa rörsystem". Använd Provningsprotokoll som finns att ladda ner på www.sakervatten.se. **OBS!** Efter avslutad täthetsprovning ska systemet omedelbart göras trycklöst.

Övergjutning

Vid övergjutning ska rörslingorna stå under tryck. Detta för att säkerställa att inga skador uppstår under arbetet. Beakta särskilt frysrisker vid ingjutning av rör i betong.



Då betongen härdar kan höga temperaturer uppstå i betongen. För att undvika skador på röret orsakade av för högt tryck i samband med betongens härdning ska 10 bars säkerhetsventil monteras på fördelaren. Använd förslagsvis LK 514 MultiSafe G15, 10 bar som monteras där manuell avluftare sitter. Före idrifttagning demonteras säkerhetsventilen från fördelaren.

Övriga bjälklagstyper

Vid läggning av övergolv i träbjälklag, flytande golv och liknande ska rörledningarna stå under tryck för att säkerställa att inga skador har uppstått.

INJUSTERING AV KRETSFLÖDEN

Börja alltid med att se till att alla värmekretsfordelarens returventiler är fullt öppna. Injustera därefter värmekretsfordelarnas injusteringsventiler. Lyft av den blå huven och injustera ventilen med handkraft (verktyg t.ex. polygrip får inte användas). Injusteringsvärdet för varje krets framgår av utskrift från LK Beräkningsprogram. Injusteringsvärdena är angivna i antal öppningsvarv.

I anläggningar där mer än en värmekretsfordelare är monterad ska efter injustering av kretsflödena resp. värmekretsfordelares totalflöde injusteras. Injusteringen utförs på värmekretsfordelarens gruppventil LK OptiFlow Evo II (tillval), eller likvärdig. Börja injusteringen med den värmekretsfordelare som är närmast cirkulationspumpen. Totalflödet utläses från beräkningsutskriften från LK.

Därefter finjusteras värmekretsfordelarens kretsflöde med hjälp av de integrerade flödesindikatorerna. Indikatorerna har ett visningsområde från 0,5 till 5 l/min, i extremfall kan flöden över 5 l/min krävas. Då får man bortse ifrån flödesindikatorns visning.



LK STÄLLDON 24V AC

Handmanöverdonen på nedre fördelarstammen kan ersättas med elektrotermiska ställdon. Skruva av handmanöverdonet. Låt den svarta plastadaptorn sitta kvar varpå ställdonet kan monteras.

Montera inte eventuella ställdon förrän provtryckning och avluftning är verkställd då detta arbete underlättas om handmanöverdonen finns kvar på värmekretsfordelaren.

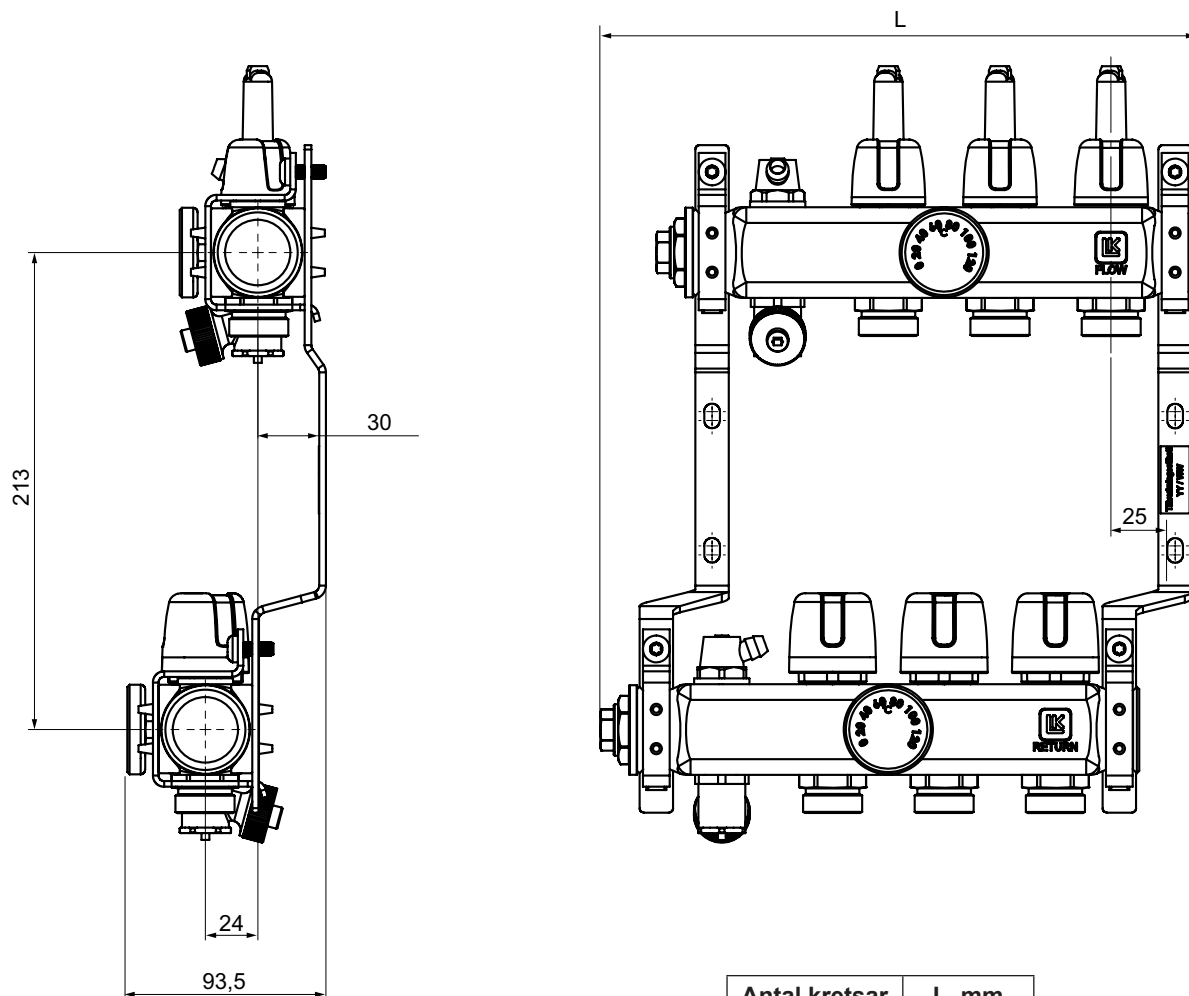


TEKNISK DATA

Max arbetstryck	10 bar
Max kont. arbetstemperatur	70°C
Max mom. arbetstemperatur (max 10 min/dygn)	85°C
Max differenstryck	1 bar
Media 1	Vatten
Media 2	Vatten/etylenglykol 50/50%
Media 3	Vatten/propylenglykol 50/50%
Media 4	Vatten/etanol 70/30% *
Flödesindikering skala	0,5-5 l/min ±10%
Injusteringsventil	Kvs 1,15
Returventil	Kvs 2,5
Anslutning värmematning	G25 inv.
Kretsanslutning	G20 utv Euro Conus.
Påfyllning/avtappning	G15 utv
Termometer	0-80°C
Material, fördelningsrör	Rostfritt stål kvalitet SS-EN 10088-3 1.4306.
Material, nipplar & avstängningsventil	Förnicklad mässing CW 617N EN 12165

* Obs! Beakta brandrisk med etanolinblandning.

MÅTT



Antal kretsar	L, mm
1	128
2	220
3	270
4	320
5	370
6	420
7	470
8	520
9	570
10	620
11	670
12	720